



复盛-在您身边的空压机及节能专家

Fusheng stands by your side with total solution of compressors and energy savings.



SA04~11系列  
现场型螺杆空压机

复盛-在您身边的空压机及节能专家

Fusheng stands by your side with total solution of compressors and energy savings.

电话: 021-22818174  
传真: 021-61927344

免费服务热线: 400-820-2248  
**WWW.FSAIR.CN**

复盛公司对此型录保留最终解释权  
2012© 第一版



## 高效节能而可靠的现场型机组



您的盈利、最低的总运营成本以及我们设备的最大可用性是复盛优先考虑的因素。我们致力于保证您的生产连续运行，并涉及到您的工艺流程、需求及目标。

体贴、高效的服务一直是复盛服务体系的重点。复盛在中国大陆有上海、北京、中山三个生产基地，三个销售服务部；三十多个分公司及办事处分布于全国各重要城市。复盛特约经销服务商更是遍及全国各地，那里拥有经严格培训的持证维护人员，以及充足的正厂零备件，不仅做到及时响应，更能做到迅速到位和解决问题。

特约经销商的就近巡检，各地分公司的技术保障，销售服务部的强大支援，加上产品本身的高效节能，使复盛成为您身边的压缩机及节能专家。

### 坚固耐用

- 新SA04-11系列，将螺杆技术带入了小气量领域，为小气量领域带来螺杆压缩机的高可靠性。

### 众多型号

- 地面安装型、储气罐安装型、带冷干机、储气罐、过滤器的全性能机型，满足不同需求；
- 全性能机组流程为空压机-储气罐-冷干机，符合压缩空气最佳流程。
- 所有的管路接口都经过了优化，降低了空气泄漏。



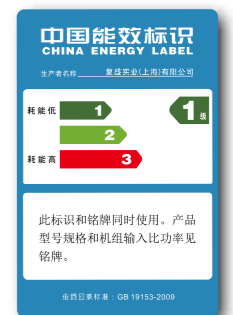
告别传统空压系统布置

### 更接近用气点

- 小型螺杆空压机在管路上的压降损耗是非常明显的。
- SA04-11系列全性能机组更接近用气点，也就没有这部分的损耗；且安装方便，即插即用。
- 更多地减少占地面积，为客户创造理想的使用环境。

### 可观的能效

- 复盛全球研发中心致力之作，无论是主机、进气系统还是冷却系统，都追求高效率、低功耗。
- SA04-11全部系列机组均超越了一级能效标准，节能环保，高效静音。
- 可观的能效，意味着省钱。



## 高度集成，高效主机

- 来自复盛德国全球研发中心，可靠的螺杆技术，可100%连续负荷运行，优化齿形，优化容积效率，能耗优化设计，提高低转速及工况效率，在做到高能效比的同时，振动噪音极小。
- 高度集成主机，螺杆主机及油气筒集成一体，与空滤、进气阀以及外置的油过滤、油细分离器组成的组立，构成了除冷却系统外的整个压缩机系统，而占用的空间极小。
- 外置三滤，方便维护。
- 复盛专利进气阀，将进气压力损失最小化，进一步提高能效。



## 体贴高效的整体设计



SA04~11AF全性能机组

- 机体电机上下布置，全新的模块化结构设计，布局紧凑；调节简便且振动小。
- 电机双主轴，无风扇电机，低能耗。
- 精选零部件，扩展工作范围至46°C环境温度。
- 所有油管均采用耐高温管。
- SA04~11AF全性能机组配备先进的冷冻干机及精密过滤器，压缩空气先进入储气罐缓冲后再进入初级过滤器，然后进入冷干机，最终经超精密过滤器，符合空压系统最佳布置。
- 完善的客户用气解决方案，直接提供清洁的气源。

## 方便的维护

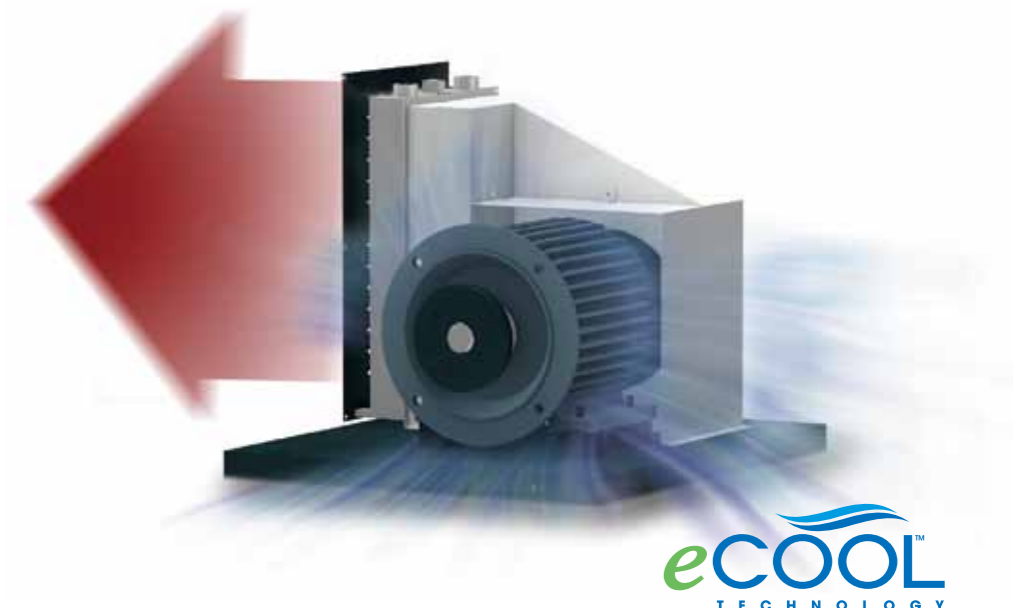


- 取下门板，所有维护点伸手可及，空滤、油滤及油细分离器均为旋上式设计，保养方便。
- 皮带盘标配防护罩，安全防护考量，体现人机交互的便利和体贴。
- 空气进口加装过滤网，有效阻止大颗粒粉尘进入
- 一目了然的控制面板，带三滤寿命倒计时功能，便于制定保养计划



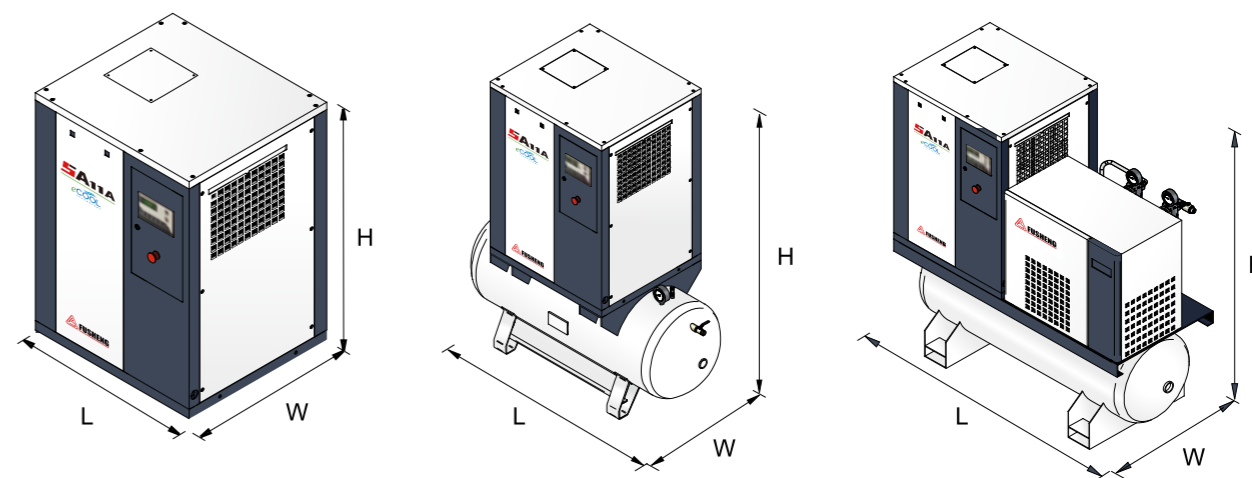
## 独特的冷却流场,静音高效

- 压缩空气最理想的压缩方式是等温压缩，越接近等温压缩，成品气体中的水蒸气越少，换言之，获得的实际压缩空气越大。
- SA04-11系列采用高效离心风机组建独特而强大的冷却流场，将空压机内部如电机等发热部件产生的热量强制排出，保证机组内部较低的温度，延长部件寿命。
- 强力的对流空气，使冷却器的冷却效果发挥到极致，前倾式离心扇、独立的冷却风道。
- 静音设计在保证冷却效果的同时，给您一个安静的工作环境。



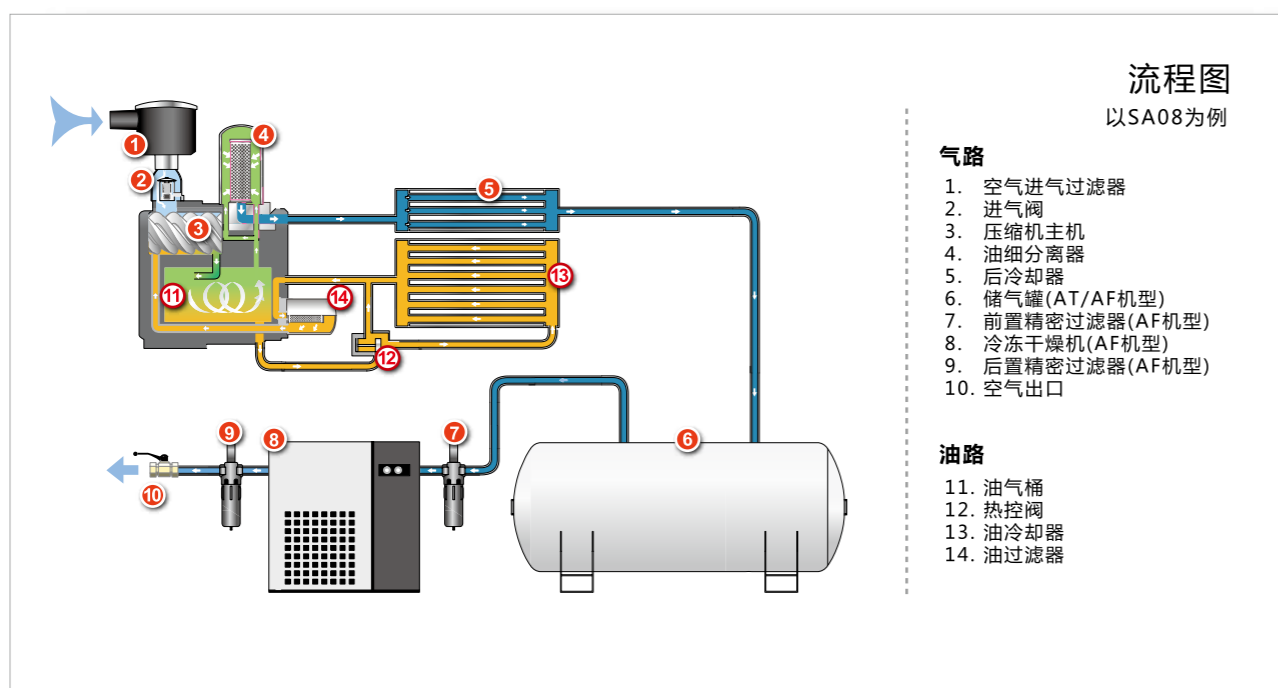
### 技术参数 SA04-06-08-11

机型	最大工作压力	排气量	主电机功率	重量 kg		
	MPa	m <sup>3</sup> /min		标准型 (A)	储气罐型 (AT)	全性能型 (AF)
SA04	0.7	0.55	4	302	447	485
	0.8	0.50				
	1.0	0.40				
	1.2	0.35				
SA06	0.7	0.85	5.5	306	451	498
	0.8	0.80				
	1.0	0.70				
	1.2	0.60				
SA08	0.7	1.1	7.5	310	465	524
	0.8	1.0				
	1.0	0.9				
	1.2	0.8				
SA11	0.7	1.6	11	360	484	556
	0.8	1.5				
	1.0	1.3				
	1.2	1.2				



各型号外形尺寸

	L (mm)	W (mm)	H (mm)
<b>标准地面安装型</b>			
SA04~06A	660	580	900
SA08~11A	750	670	1000
<b>储气罐安装型</b>			
SA04~06AT	1350	600	1510
SA08~11AT	1450	670	1610
<b>全性能机型 (配置冷干机、精密过滤器及储气罐)</b>			
SA04~06AF	1600	680	1510
SA08~11AF	1600	670	1620



配置表

	SA04~11A	SA04~11AT	SA04~11AF
空压机组	标配	标配	标配
冷冻干燥机	×	×	○
前置精密过滤器	×	×	○
后置精密过滤器	×	×	○
储气罐	×	○	○

SA04~06AT机型标配储气罐为250L, SA04~06AF全性能机型标配储气罐为290L。  
SA08~11AT机型标配储气罐为270L, SA08~11AF全性能机型标配储气罐为290L。